



Özellikler

- Elektrostatik toz boya ile kaplı pürüzsüz akış yüzeyi ve EPDM kaplı klape ile % 100 sıkı sızdırmazlık sağlanır.
- Gövde ve kapak, sfero dökümden imal edilmiştir. Boru hatlarında meydana gelen yüksek gerilme direncine dayanıklıdır.
- Sürgü üzerindeki plastik kayar kılavuzlar nedeniyle düşük çalışma torkuna ulaşılır.
- Bakım gerektirmeyen ve korozyona dayanıklı gövde sızdırmazlığı mevcuttur. Gövde L boyu F5 bağlantı normunda olup uzun tiptir.
- DN 250 çap ve üzeri isteğe bağlı olarak dişli kutusu ile birlikte imal edilebilir.
- Klape ve gövde kılavuz rayları kararlı çalışma sağlar.
- Yüksek mukavemet ve düşük işletme torku için haddelenmiş dişlere sahip paslanmaz çelik kumanda mili.
- İç ve dış yüzeyler minimum 250 mikron füzyon ile bağlanmış epoksi ile kaplanmıştır. İsteğe bağlı 300 mikron boya kalınlığı uygulaması yapılabilir.
- Yerüstü ve yer altı uygulamaları ile kullanıma uygundur. Aktüatör, dişli kutusu, volan ve uzatma miliyle kullanılabilir.
- Mil yatağı ve shaft somunlarının üst kısmı MS58 pirinçten yapılmıştır. Yüksek hassasiyetli işleme, düşük çalışma torkları sağlar.
- Akış bozulmasını engelleyen gövde ve klape yapısı sayesinde düşük basınç kayıplarına yol açar.
- WRAS içme suyu onay sertifikasına sahiptir.

ÜRETİM STANDARTLARI

DN40 → DN800
PN 10-16

Tasarım	EN 1171 / EN 1074
Bağlantı	EN 1092-2 / ISO 7005-2 - Flanşlı
Alından Alına	EN 558 Seri 15 / DIN 3202 F5
Markalama	EN 19
Testler	EN 12266-1
Boya	Elektrostatik Toz Boya WRAS Belgeli

Ürün Açıklaması

FAF6200 Elastomer yataklı sürgülü vana, elastomerle kaplı demir sürgünün, akış yönüne dik eksende sonsuz dişli olarak işlenmiş kumanda milinin çok turlu çevrilmesiyle çalışır.

Versiyon

- Volanlı standart versiyon
- Volan olmayan buşakleli standart versiyon
- ISO üst flanş ve dişli kutulu
- Aktüatör bağlantısı için hazır
- Operasyon kapağı ile
- Aktüatör birleşimi için üst flanş
- Elektrikli aktüatörlü

Aksesuarlar

- T-Anahtar, FAF7250T
- Teleskopik Buşakle ST37 çelik, FAF7250
- Sabit uzatma mili
- Buşakle Kazanı, FAF7250K
- Flanş Adaptörü, FAF3960
- Demontaj Parçası, FAF3900

Uygulama Alanları

- Altyapı ve üstyapı boru hatları
- Su arıtma tesisleri
- Pompa istasyonları
- Denizsuyu uygulamaları
- Yangın hidrant bağlantıları
- Enerji santralleri(Soğutma suyu boru hatları)
- İçme suyu dağıtım hatları



MALZEME SEÇİMİ

Gövde	EN-GJS-500 Sfero Döküm / GGG50
Kapak	EN-GJS-500 Sfero Döküm / GGG50
Kumanda Mili	1.4021 - AISI 420 Paslanmaz Çelik 1.4301 - AISI 304 Paslanmaz Çelik (Opsiyonel) 1.4401 - AISI 316 Paslanmaz Çelik (Opsiyonel)
Sızdırmazlık Elemanı	EPDM (İçme suyu onaylı)
Boya	Electrostatik Toz Boya İçme Suyu Onaylı Min. 300 Microns (Opsiyonel)

ÜRÜN MODEL KODLARI

FAF6200	ELASTOMER YATAKLI SÜRGÜLÜ F5
FAF6000	ELASTOMER YATAKLI SÜRGÜLÜ F4
FAF6050	ELAS. SÜRGÜLÜ VANA DİŞLİ SFERO

VANA TEST BASINCI (Bar)

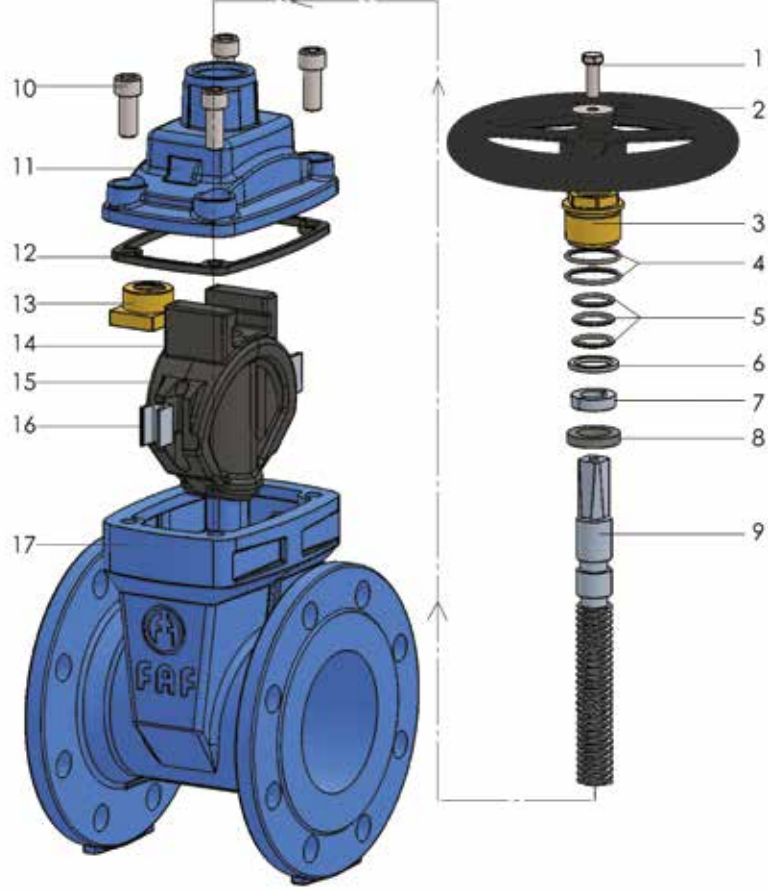
MAKSİMUM ÇALIŞMA BASINCI	GÖVDE TESTİ	CONTA TESTİ
10	15	11
16	24	17,6
25	37,5	27,5

Vanaların % 100'ü FAF tesislerinde hidrostatik testlere tabi tutulur.

Not

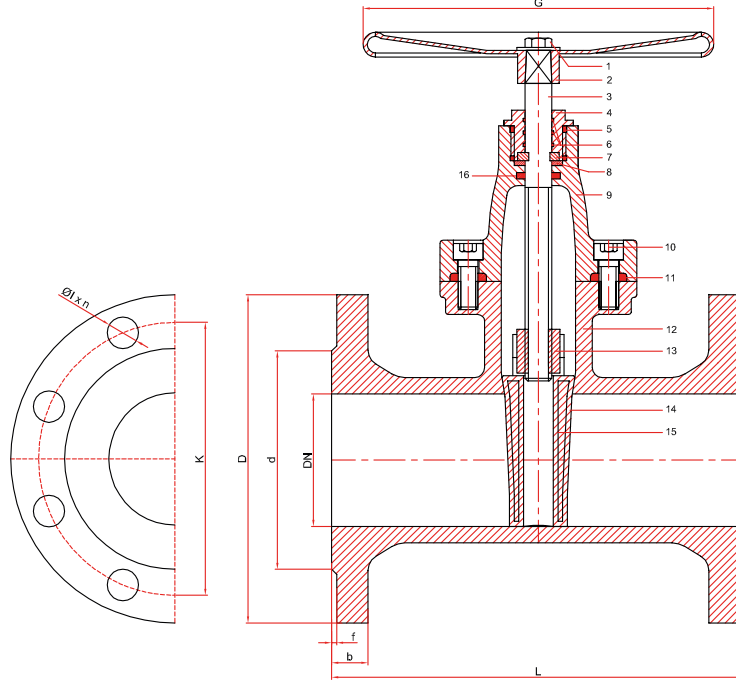
- Doğru kullanım ve güvenlik önlemleri için lütfen kurulum ve kullanım talimatlarına uyunuz.

Materyal Listesi



NO	ÜRÜN	MALZEMELER
1	SAPLAMA	DIN 933 A2/A4
2	PUL	ÇELİK
3	MİL SOMUNU	CUZN40PB2 PİRİNÇ
4	O-RİNG	NBR/EPDM
5	O-RİNG	NBR/EPDM
6	PUL	PTFE
7	PUL	ÇELİK
8	CONTA	EPDM
9	KUMANDA MİLİ	AISI 420/304/316/316L
10	ALYAN BAŞLI CİVATA	DIN 912 A2/A4
11	KAPAK	EN GJS 500 SFERO
12	KAPAK CONTASI	EPDM
13	TRAPEZ SOMUN	CUZN40PB2 PİRİNÇ
14	SÜRGÜ KAPLAMA	EPDM / NBR
15	SÜRGÜ-KLAPE	EN GJS 500 SFERO
16	SÜRGÜ KIZAĞI	POLİMER (POM)
17	GÖVDE	EN GJS 500 SFERO

Teknik Detay, Çizim ve Ölçüler



DN (mm)	PN	D	L	H	Kv (m ³ /h)	Tork (Nm)	f	b	G	d	k	Ølxn	Ağırlık (kg)
40	10/16	150	240	210	140	45	3	19	160	84	110	4XØ19	10,5
50	10/16	165	250	225	220	52	3	19	160	99	125	4XØ19	12
65	10/16	185	270	255	370	57	3	19	180	118	145	4XØ19	13
80	10/16	200	280	290	560	65	3	19	200	132	160	8XØ19	18,3
100	10/16	220	300	330	880	70	3	19	200	156	180	8XØ19	21,2
125	10/16	250	325	380	1380	85	3	19	250	184	210	8XØ19	35
150	10/16	285	350	415	2300	115	3	19	250	211	240	8XØ23	38,7
200	10	340	400	480	4090	160	4	20	320	266	295	8XØ23	65,3
	16	340	400	480	4090	160	4	20	320	266	295	12XØ23	65,3
250	10	400	450	555	6390	325	4	22	350	319	350	12XØ23	116,1
	16	400	450	555	6390	325	4	22	350	319	355	12XØ28	116,1
300	10	455	500	650	9200	345	4	24.5	350	370	400	12XØ23	153,2
	16	455	500	650	9200	345	4	24.5	350	370	410	12XØ28	153,2
350	10	505	550	775	11370	460	4	24.5	450	429	460	16XØ23	200
	16	520	550	775	11370	460	4	26.5	450	429	470	16XØ28	200
400	10	565	600	850	16350	515	4	24.5	500	480	515	16XØ28	350
	16	580	600	850	16350	515	4	28	500	480	525	16XØ31	350
500	10	670	700	1000	25560	690	4	26.5	600	582	620	20XØ28	500
	16	715	700	1000	25560	690	4	31.5	600	609	650	20XØ34	500
600	10	780	800	1200	37000	1150	5	30	600	682	725	20XØ31	1215
	16	840	800	1200	37000	1150	5	36	600	720	770	20XØ37	1215

ELASTOMER YATAKLI SÜRGÜLÜ VANA

FAF 6200

Elastomer Yataklı Sürgülü Vanaların Avantajları

Sıcak ve soğuk su, içme suyu, atık su yönetimi ve ayrıca yangın suyu temini için güvenli bir şekilde tedarik edilir.

Metal metale çalışan vanalara kıyasla, elastomer yataklı vanaların birçok avantajı vardır.

Gövdenin nispeten basit, geniş bir yelpaze için iyi döküm işlemi sayesinde sızdırmazlık performansı çok iyidir, böylece sızdırmazlık yüzeyi tam açık olduğunda daha az aşınır. Düşük tork ile açma kapama, çift yönlü sızdırmazlık ve valf içerisindeki minimum basınç kaybı.

Bakım, Kontrol ve Güvenlik için Güvenlik Kılavuzu Kurulum İşleri

Bakım, Kontrol ve Güvenlik için Güvenlik Kılavuzu Kurulum İşleri
Elastomer yataklı vanalarının sorunsuz kullanımı için, bu kılavuz dikkatli bir şekilde gözden geçirilmeli ve sağlanan bilgiler sürekli olarak uygulanmalıdır.

Güvenlik talimatlarına uyulmaması aşağıdaki sorunların ortaya çıkmasına neden olacaktır.

- Kişisel yaralanmalar,
- Hem çevre hem de vana için tehlike,
- Ana valf / tesis fonksiyonlarının arızalanması,
- Öngörülen bakım ve onarım uygulamalarının başarısızlığı,
- Elektrik, mekanik ve kimyasal etkilere bağlı kişiler için tehlike.
- Tehlikeli sızıntı nedeniyle çevreye verilen zararlar.

FAF Vana tarafından tedarik edilen ürünlerde herhangi bir değişiklik veya revizyon yapılamaz. FAF Vana, bu kılavuzda verilen bilgilere uyulmamasından veya modifikasyondan önceden izin alınmaksızın meydana gelebilecek herhangi bir hasar veya hasardan sorumlu olmayacaktır.

Sürgülü vanaların montajı, kullanımı ve bakımı profesyonel olarak eğitilmiş kişilerle yapılmalıdır. Tüm FAF Vana ürünleri uluslararası düzenlemelere ve standartlara uygun olarak üretilmesine rağmen, vanalar uygun şekilde kullanılmadığında veya kullanım amaçlarından başka amaçlarla kullanılmadıklarında potansiyel olarak tehlikelidir. Valflerin depolanması, kurulumu, kullanımı, bakımı ve demontajı için tüm sorumlu personel bu belgeyi dikkatli bir şekilde okumalı ve iyi anlamalıdır. Tüm uluslararası ve yerel güvenlik talimatları, vana veya boru hattı üzerinde herhangi bir işlem yapmadan önce gözden geçirilmeli ve anlaşılmalıdır. Gerekli tüm önlemler alınmalıdır.

Herhangi bir onarım yapılacaksa, boru hattında basınç olmamalı ve gerekirse tüm sıvı boşaltılmalı ve çalışma alanı etrafına uyarı işaretleri konulmalıdır.

Aktüatörler gibi uzaktan kumanda edilebilen cihazlar kapalı konuma getirilmelidir. Basıncı hava, basınçlı su, hidrolik kesintisiz güç kaynağı, vb. Gibi depolanmış enerji ile çalışan bu tür cihazların çalışmasını önlemek için önlemler alınmalıdır. Bir tahliye vanasını tamir edilecek veya kaldırılacaksa, çalışma alanı aniden su ile doldurulur.

Orijinal yedek parçaların kullanılması, ürünlerin operasyonel güvenliğini sağlayacaktır. Orijinal olmayan parçaların veya aksesuarların kullanımından kaynaklanan hasarlardan üretici sorumlu tutulamaz. FAF markalı olarak orijinal olmayan yedek parça satan firmalar hakkında yasal yaptırımlar uygulanır.

Bir valfin çıkarılması gerekiyorsa, boru hattı boşaltılmalıdır. Valf çıkarıldıktan sonra serbestçe akacak kalan sıvı nedeniyle gerekli önlemler alınmalıdır.

Valfin kaldırılması, hareket ettirilmesi ve indirilmesi sırasında ani hareketlerden kaçınınız. Ani hareketler valfe ve / veya kaldırma ekipmanına zarar verebilir. Kaldırma sadece gövde üzerinde bulunan kaldırma kulaklarından yapılmalıdır.

Valf, kaldırma işlemi sırasında bir vinçle istem dışı hareket edebilir. Vinçle kaldırma, uzman bir personel tarafından yapılmalı ve diğer personel, çalışma sırasında operatörün çalışma alanına girmemelidir.

Aktüatördeki herhangi bir işlem, aktüatör güç kaynağından çıkarıldıktan sonra yapılabilir. Çalıştırma talimatında açıklanan prosedür aktüatörün kapatılması için takip edilmelidir.



Kullanım Talimatları

Teslimde Kontrol

1. Sevkiyatta olası bir hasar olup olmadığını kontrol edin, şartnamelere uygunluk, istenilen ürün tipi vb.
2. Tüm vanaları dikkatlice boşaltın - vanayı düşürmeyin - dişli, bay- pas veya kanca gibi diğer eklentileri kullanarak kaldırmayın.
3. Vana, düzgün çalıştığından emin olmak için açılmalı ve kapatılmalıdır. Ayrıca sipariş talimatına göre açma yönünü kontrol edin.
4. Teslimatta herhangi bir sorun varsa, hemen teslimat şirketine bildirilmelidir ve müşterinin kopyasında sürücü tarafından imzalanmış konşimentoya not edilmelidir.

Montaj Öncesi Bakım

1. Vana bağlantı parçalarının temizliğini kontrol edin.
2. Vana hasarlı olmamalıdır.
3. Vanayı açıp kapatın düzgün çalıştığından emin olun.
4. Montaj esnasında vanayı kapatın.
5. Vana döküm yüzeyini inceleyin.
6. Epoksi kaplama ve boşluk aralarını inceleyiniz.

Test

1. Hidrostatik sistem testi öncesinde vanaları geri doldurmayın. Boru hattı basınçlandırılırken vanaları açık bırakın. Flanş civataları dahil tüm vana bağlantılarının ve basınç içeren civataların sıkı olduğunu kontrol edin.
2. Vanalar anma basıncının 1,1 katında test edilebilir (ancak çalıştırılmaz).
3. Testten sonra, vana gövdesinde sıkışan basıncı hafifletmek için vanayı açık konuma getirin.

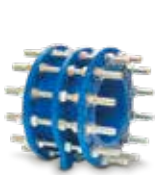
Depolama

1. Vanalar kısmen açık bir konumda saklanmalıdır.
2. Mümkünse, vanaları hava şartlarından uzak tutun.
3. Soğuk iklimlerde donmanın önlenmesi için vananın içi herhangi bir akışkandan arındırılmalıdır.
4. Vana gövdesi dışarıda depolandığında dikey konumda olmalı ve mümkün olduğunda vanalar su geçirmez bir örtü ile kaplanmalıdır.
5. Vananın tüm parçalarını daima koruyun.
6. Vanaları ozon ve hidrokarbonlardan (çözücüler, boyalar ve yağlar vb.) Koruyun.

Kurulum

1. Su hattını tamamen yıkayın.
2. Vanayı dikkatlice kullanın.
3. Boru uçlarını boru üreticilerinin talimatlarına uygun olarak hazırlayın.
4. Belirtilen bağlantıya uygun flanşları (flanşlı, mekanik mafsallı, kaynaklı, vb.) Kullanarak vanayı takın.
5. Su borusu, vana üzerindeki hat gerilimini önlemek için uygun şekilde desteklenmelidir.
6. Gömülü uygulamalarda, vana kutusunun vanaya baskı yükleri veya başka bir stres iletmediğinden emin olun.
7. Bir boru hattını yerine oturtmak için vana kullanmayın.
8. Herhangi bir vana / boru eklemeni saptırmayın.
9. Dolgu esnasında dış epoksi kaplamayı koruyun.

Elastomer Yataklı Sürgülü Vana İle İlgili Ürünler



3900
DEMONTAJ PARÇASI



7250
BUŞAKLE
BUŞAKLE KAZANI



EL ÇARKI



STEM CAP



3800 KELEBEK VANA
- FLANŞLI - ÇİFT
EKSANTRİK



2500
Y-TİPİ PİSLİK
TUTUCU



2350
ÇEKVALF DUAL



7330
DİNAMİK VANTUZ



5000
KAUCUK KOMPANSATÖR



2270
ÇEKVALF ÇALPARA



3960
FLANŞ ADAPTÖRÜ



3970
BORU KAPLİNİ