

ELASTOMER BASKILI SÜRGÜLÜ VANA

FAF 6000

6000



Özellikler

- Elektrostatik toz boya ile kaplı pürüzsüz akış yüzeyi ve EPDM kaplı sürgü % 100 sıkı sızdırmazlık sağlar.
- Gövde ve üst kapak, sfero dökümden imal edilmiştir. Boru hatlarında meydana gelen yüksek gerilme direncine dayanıklıdır.
- Sürgü üzerindeki plastik kayar kılavuzlar(pom) nedeniyle düşük çalışma torku sağlar.
- Bakım gerektirmeyen ve korozyona dayanıklı gövde sızdırmazlığı.
- Kısa montaj boyuyla (DIN 3202 F4) az yer kaplar.
- DN 350 üzerindeki çaplarda isteğe bağlı olarak dişli kutulu imal edilebilir.
- Yeraltı ve yerüstü uygulamalarda kullanılabilir.
- Üst kapak vidalarını korozyondan korumak için üzerleri mum ile kaplanmıştır.
- Yüksek mukavemet ve düşük işletme torku için haddelenmiş dişlere sahip paslanmaz çelik kumanda mili.
- İç ve dış yüzeyler minimum 250 mikron füzyon ile bağlanmış epoksi ile kaplanmıştır. 300 mikron kalınlıktaki boya standardı uygulanabilir.
- Yerüstü ve yer altı uygulamaları ile kullanıma uygundur. Aktüatör, dişli kutusu, el çarkı ve uzatma miliyle çalıştırılabilir.
- Mil yatağı ve shaft somunlarının üst kısmı MS58 pirinçten yapılmıştır. Yüksek hassasiyetli işleme, düşük çalışma torkları sağlar.
- Vana her açıldığında hattaki akış, sızdırmazlık yüzeyini temizler, kir ve tortu birikmesini önler.
- WRAS içme suyu onay sertifikasına sahiptir.

ÜRETİM STANDARTLARI

DN40 → DN800
PN 10-16-25

Tasarım	EN 1171 / EN 1074
Bağlantı	EN 1092-2 ISO7005-2 Flanşlı
Alından Alına	EN 558 Seri 14 DIN3202 F4
Markalama	EN 19
Testler	EN 12266-1
Boya	Elektrostatik Toz Boya WRAS Belgeli

Ürün Açıklaması

FAF6000 Elastomer yataklı sürgülü vana, elastomerle kaplı demir sürgünün , akış yönüne dik eksende sonsuz dişli olarak işlenmiş kumanda milinin çok türlü çevirilmesiyle çalışır.

Versiyon

- El çarkı ile standart versiyon
- ISO üst flanş ve dişli kutusu
- Operasyon kapağı
- Aktüatör birleşimi için üst flanş
- Elektrik aktüatörlü

Aksesuarlar

- Teleskopik uzatma mili ST37 çeliği, FAF7250
- Sert uzatma mili
- Buşakle kazanı dökme demir, FAF7250K
- Flanş adaptörleri, FAF3960
- Sökme derzleri, FAF3900

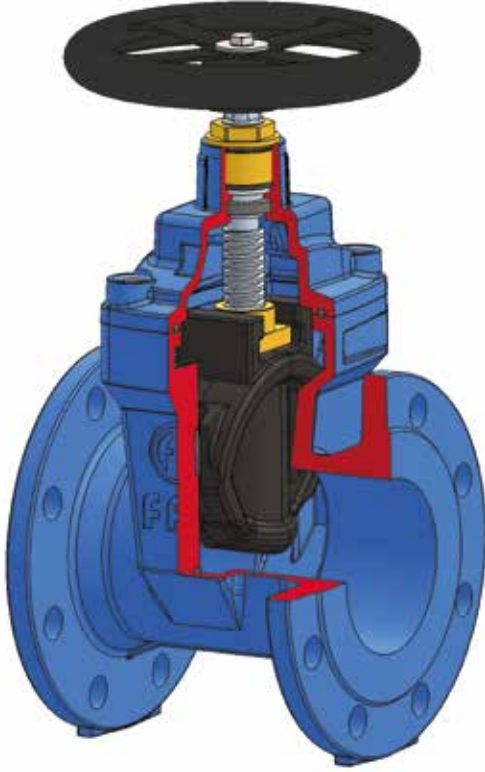
Uygulama Alanları

- Boru hatları
- Su arıtma tesisleri
- Pompa istasyonları
- Tanklar
- Deniz suyu uygulamaları
- Enerji santralleri (soğutma suyu boru hatları)
- Sanayi

ELASTOMER BASKILI SÜRGÜLÜ VANA

FAF 6000

6000



MALZEME SEÇİMİ

Gövde EN-GJS-500 Sfero Döküm / GGG50

Kapak EN-GJS-500 Sfero Döküm / GGG50

Kumanda Mili
1.4021 - AISI 420 Paslanmaz Çelik
1.4301 - AISI 304 Paslanmaz Çelik (Opsiyonel)
1.4401 - AISI 316 Paslanmaz Çelik (Opsiyonel)

Sızdırmazlık Elemanı EPDM (İçme suyu onay sertifikalı)

Boya Elektrostatik Toz Boya (içme suyu onay sertifikalı)
Minimum 300 Mikron için (Opsiyonel)

ÜRÜN MODEL KODLARI

FAF6000	ELASTOMER BASKILI SÜRGÜLÜ - PN16
FAF6010	ELASTOMER BASKILI SÜRGÜLÜ - PN10
FAF6025	ELASTOMER BASKILI SÜRGÜLÜ - PN25
FAF6050	ELASTOMER BASKILI SÜRGÜLÜ - BS 5163

VANA TEST BASINCI (Bar)

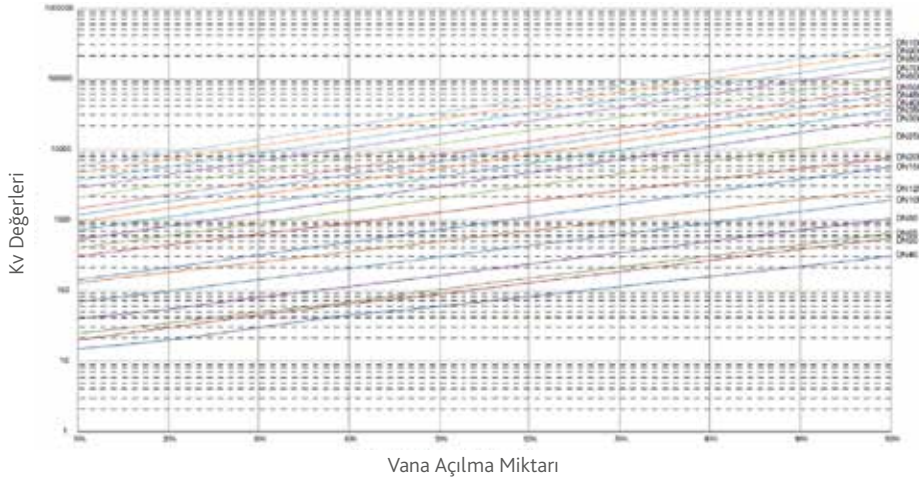
MAKSİMUM ÇALIŞMA BASINCI	GÖVDE TESTİ	CONTA TESTİ
10	15	11
16	24	17,6
25	37,5	27,5

Vanaların % 100'ü FAF tesislerinde hidrostatik testlere tabi tutulur.

Not

- Doğru kullanım ve güvenlik önlemleri için lütfen kurulum ve kullanım talimatlarına uyunuz.

Kv Değerleri Diagramı



Kv Değerleri

Vana Açılma Miktarı

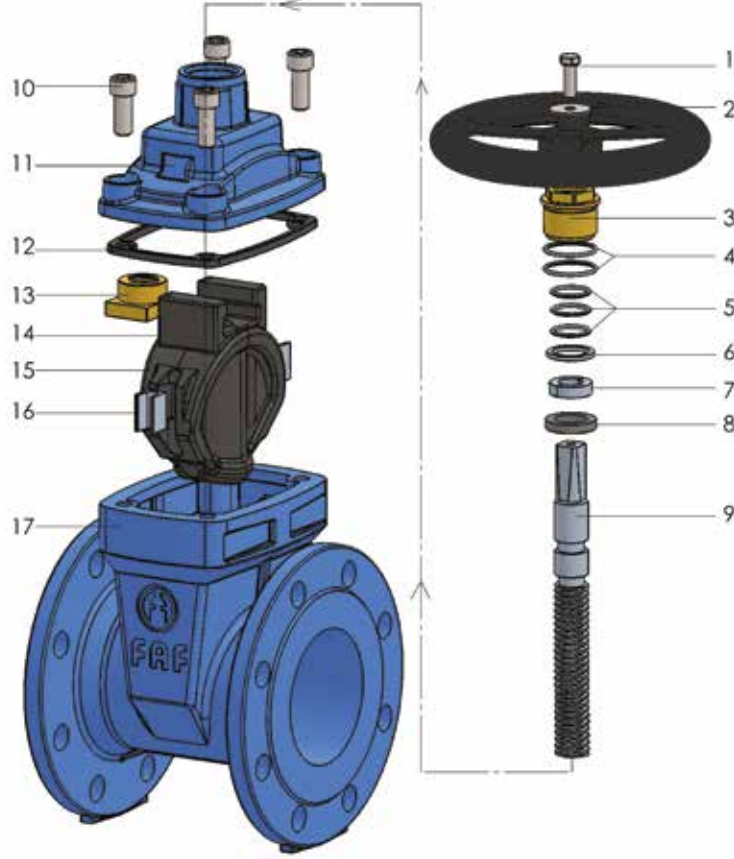


ELASTOMER BASKILI SÜRGÜLÜ VANA

FAF 6000

6000

Materyal Listesi



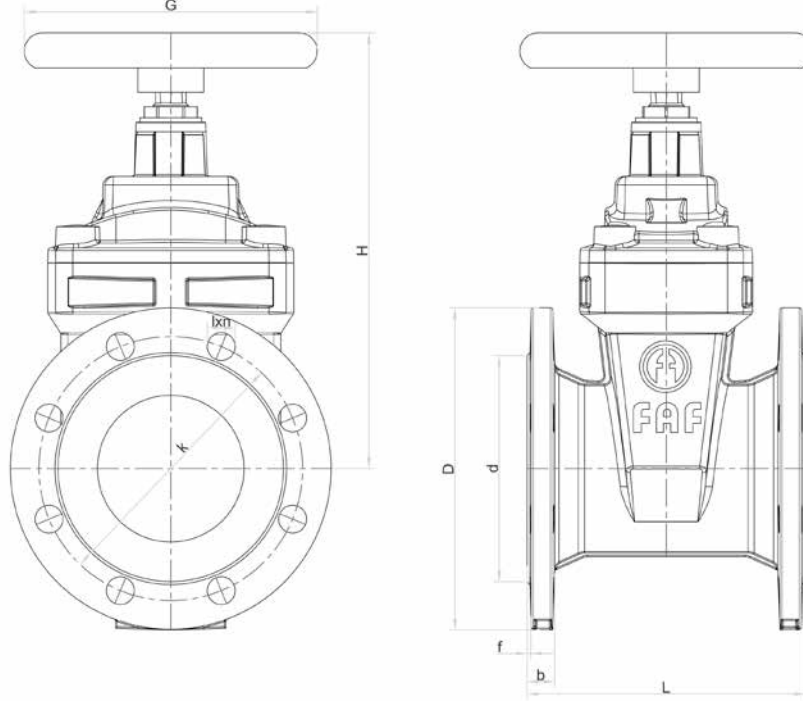
NO	ÜRÜN	MALZEMELER
1	SAPLAMA	DIN 933 A2/A4
2	PUL	ÇELİK
3	MİL SOMUNU	CUZN40PB2 BRASS
4	O-RİNG	NBR/EPDM
5	O-RİNG	NBR/EPDM
6	PUL	PTFE
7	PUL	ÇELİK
8	CONTA	EPDM
9	KUMANDA MİLİ	AISI 420/304/316/316L
10	ALYAN BAŞLI CİVATA	DIN 912 A2/A4
11	KAPAK	EN GJS 500 SFERO
12	KAPAK CONTASI	EPDM
13	TRAPEZ SOMUN	CUZN40PB2 BRASS
14	SÜRGÜ KAPLAMA	EPDM / NBR
15	SÜRGÜ	EN GJS 500 SFERO
16	SÜRGÜ KIZAĞI	POLİMER (POM)
17	GÖVDE	EN GJS 500 SFERO

ELASTOMER BASKILI SÜRGÜLÜ VANA

FAF 6000

6000

Teknik Detay, Çizim ve Ölçüler



DN (mm)	PN	D	L	H	Kv (m ³ /h)	Torque (Nm)	f	b	G	d	k	Øxn	AĞIRLIK (kg)
40	10/16	150	140	210	140	45	3	19	160	84	110	4XØ19	8,3
50	10/16	165	150	230	220	52	3	19	160	99	125	4XØ19	8,3
65	10/16	185	170	265	370	57	3	19	180	118	145	4XØ19	11,1
80	10/16	200	180	285	560	65	3	19	200	132	160	8XØ19	13,4
100	10/16	220	190	325	880	70	3	19	200	156	180	8XØ19	18,2
125	10/16	250	200	350	1380	85	3	19	250	184	210	8XØ19	22,8
150	10/16	285	210	390	2300	115	3	19	250	211	240	8XØ23	30,5
200	10	340	230	500	4090	160	4	20	320	266	295	8XØ23	53,9
	16	340	230	500	4090	160	4	20	320	266	295	12XØ23	52,9
250	10	400	250	595	6390	325	4	22	350	319	350	12XØ23	98,2
	16	400	250	595	6390	325	4	22	350	319	355	12XØ28	95
300	10	455	270	675	9200	345	4	24.5	350	370	400	12XØ23	129,9
	16	455	270	675	9200	345	4	24.5	350	370	410	12XØ28	129,1
350	10	505	290	785	11370	460	4	24.5	450	429	460	16XØ23	
	16	520	290	785	11370	460	4	26.5	450	429	470	16XØ28	190,4
400	10	565	310	900	16350	515	4	24.5	500	480	515	16XØ28	
	16	580	310	900	16350	515	4	28	500	480	525	16XØ31	244
500	10	670	350	1000	25560	690	4	26.5	600	582	620	20XØ28	
	16	715	350	1000	25560	690	4	31.5	600	609	650	20XØ34	500
600	10	780	390	1200	37000	1150	5	30	600	682	725	20XØ31	
	16	840	390	1200	37000	1150	5	36	600	720	770	20XØ37	620

ELASTOMER BASKILI SÜRGÜLÜ VANA

FAF 6000

6000

Elastomer Yataklı Vanaların Avantajları

Sıcak ve soğuk su, içme suyu, atık su yönetimi ve ayrıca yangın suyu temini için güvenli bir şekilde tedarik edilir.

Metal yataklı vanalara kıyasla, elastomer yataklı vanaların birçok avantajı vardır.

Gövdenin nispeten basit, geniş bir yelpaze için iyi döküm işlemi sayesinde sızdırmazlık performansını artırır, böylece sızdırmazlık yüzeyi tam açık olduğunda daha az aşınır.

Kolay açma ve kapatma özelliği ve çift yönlü sızdırmazlığı ile valf içerisindeki basınç kaybı minimumdur.

Bakım, Kontrol ve Güvenlik için Güvenlik Kılavuzu Kurulum İşleri

Elastomer yataklı sürgülü vanalarının sorunsuz kullanımı için, bu kılavuz dikkatli bir şekilde gözden geçirilmeli ve sağlanan bilgiler sürekli olarak uygulanmalıdır.

Güvenlik talimatlarına uyulmaması aşağıdaki sorunların ortaya çıkmasına neden olacaktır.

- Kişisel yaralanmalar,
- Hem çevre hem de vana için tehlike,
- Ana valf / tesis fonksiyonlarının arızalanması,
- Öngörülen bakım ve onarım uygulamalarının başarısızlığı,
- Elektrik, mekanik ve kimyasal etkilere bağlı kişiler için tehlike.
- Tehlikeli sızıntı nedeniyle çevreye verilen zararlar.

FAF VANA tarafından tedarik edilen ürünlerde herhangi bir değişiklik veya revizyon yapılamaz. FAF VANA, bu kılavuzda verilen bilgilere uyulmamasından veya modifikasyon için önceden izin alınmaksızın meydana gelebilecek herhangi bir hasar veya zarardan sorumlu olmayacaktır.

Sürgülü vanaların montajı, kullanımı ve bakımı profesyonel olarak eğitilmiş kişilerle yapılmalıdır. Tüm FAF VANA ürünleri uluslararası düzenlemelere ve standartlara uygun olarak üretilmesine rağmen, vanalar uygun şekilde kullanılmadığında veya kullanım amaçlarından başka amaçlarla kullanılmadıklarında potansiyel olarak tehlikelidir. Valflerin depolanması, kurulumu, kullanımı, bakımı ve demontajı için tüm sorumlu personel bu belgeyi dikkatli bir şekilde okumalı ve iyi anlamalıdır. Tüm uluslararası ve yerel güvenlik talimatları, vana veya boru hattı üzerinde herhangi bir işlem yapmadan önce gözden geçirilmeli ve anlaşılmalıdır. Gerekli tüm önlemler alınmalıdır.

Herhangi bir onarım yapılacaksa, boru hattında basınç olmamalı ve gerekirse tüm sıvı boşaltılmalı ve çalışma alanı etrafına uyarı işaretleri konulmalıdır.

Aktüatörler gibi uzaktan kumanda edilebilen cihazlar kapalı konuma getirilmelidir. Basıncı hava, basınçlı su, hidrolik kesintisiz güç kaynağı, vb. Gibi depolanmış enerji ile çalışan bu tür cihazların çalışmasını önlemek için önlemler alınmalıdır. Bir tahliye vanası tamir edilecek veya kaldırılacaksa, çalışma alanında su tahliyesi yapılır.

Orijinal yedek parçaların kullanılması, ürünlerin operasyonel güvenliğini sağlayacaktır. Orijinal olmayan parçaların veya aksesuarların kullanımından kaynaklanan hasarlardan üretici sorumlu tutulamaz.

Bir valfin çıkarılması gerekiyorsa, boru hattı boşaltılmalıdır. Valf çıkarıldıktan sonra serbestçe akacak kalan sıvı nedeniyle gerekli önlemler alınmalıdır.

Valfin kaldırılması, hareket ettirilmesi ve indirilmesi sırasında ani hareketlerden kaçının. Ani hareketler valfe ve / veya kaldırma ekipmanına zarar verebilir. Kaldırma sadece gövde üzerinde bulunan kaldırma kulaklarından yapılmalıdır.

Valf, kaldırma işlemi sırasında bir vinçle istem dışı hareket edebilir. Vinçle kaldırma, uzman bir personel tarafından yapılmalı ve operatör, çalışma sırasında operatörün çalışma alanına girmemelidir.

Aktüatördeki herhangi bir işlem, aktüatör güç kaynağından çıkarıldıktan sonra yapılabilir. Çalıştırma talimatında açıklanan prosedür aktüatörün kapatılması için takip edilmelidir.

ELASTOMER BASKILI SÜRGÜLÜ VANA

FAF 6000

6000

Kullanım Talimatları

Teslimde Kontrol

1. Sevkiyatta olası bir hasar olup olmadığını kontrol edin, şartnamelere uygunluk, istenilen ürün tipi vb.
2. Tüm vanaları dikkatlice boşaltın - vanayı düşürmeyin - dişli, bay-pas veya kanca gibi diğer eklentileri kullanarak kaldırmayın.
3. Vana, düzgün çalıştığından emin olmak için açılmalı ve kapatılmalıdır. Ayrıca sipariş talimatına göre açma yönünü kontrol edin.
4. Teslimatta herhangi bir sorun varsa, hemen teslimat şirketine bildirilmelidir ve müşterinin kopyasında sürücü tarafından imzalanmış konşimentoya not edilmelidir.

Montaj Öncesi Bakım

1. Vana bağlantı parçalarının temizliğini kontrol edin.
2. Vana hasarlı olmamalıdır.
3. Vanayı açık kapatın düzgün çalıştığından emin olun.
4. Montaj esnasında vanayı kapatın.
5. Vana döküm yüzeyini inceleyin.
6. Epoksi kaplama ve boşluk aralarını inceleyiniz.

Test

1. Hidrostatik sistem testi öncesinde vanaları geri doldurmayın. Boru hattı basınçlandırılırken vanaları açık bırakın. Flanş civataları dahil tüm vana bağlantılarının ve basınç içeren civataların sıkı olduğunu kontrol edin.
2. Vanalar anma basıncının 1,1 katında test edilebilir (ancak çalıştırılmaz).
3. Testten sonra, vana gövdesinde sıkışan basıncı hafifletmek için vanayı açık konuma getirin.

Depolama

1. Vanalar kısmen açık bir konumda saklanmalıdır.
2. Mümkünse, vanaları hava şartlarından uzak tutun.
3. Soğuk iklimlerde donmanın önlenmesi için vananın içi herhangi bir akışkandan arındırılmalıdır.
4. Vana gövdesi dışarıda depolandığında dikey konumda olmalı ve mümkün olduğunda vanalar su geçirmez bir örtü ile kaplanmalıdır.
5. Vananın tüm parçalarını daima koruyun.
6. Vanaları ozon ve hidrokarbonlardan (çözücüler, boyalar ve yağlar vb.) Koruyun.

Kurulum

1. Su hattını tamamen yıkayın.
2. Vanayı dikkatlice kullanın.
3. Boru uçlarını boru üreticilerinin talimatlarına uygun olarak hazırlayın.
4. Belirtilen bağlantıya uygun flanşları (flanşlı, mekanik mafsallı, kaynaklı, vb.) Kullanarak vanayı takın.
5. Su borusu, vana üzerindeki hat gerilimini önlemek için uygun şekilde desteklenmelidir.
6. Gömülü uygulamalarda, vana kutusunun vanaya baskı yükleri veya başka bir stres iletmediğinden emin olun.
7. Bir boru hattını yerine oturtmak için vana kullanmayın.
8. Herhangi bir vana / boru eklemeni saptırmayın.
9. Dolgu esnasında dış epoksi kaplamayı koruyun.

Elastomer Yataklı Sürgülü Vana İle İlgili Ürünler



3900
DEMONTAJ PARÇASI



7250
BUŞAKLE
BUŞAKLE KAZANI



EL ÇARKI



STEM CAP



3800 KELEBEK VANA
- FLANŞLI - ÇİFT
EKSANTRİK



2500
Y-TİPİ PİSLİK
TUTUCU



2350
ÇEKVALF DUAL



7330
DİNAMİK VANTUZ



5000
KAÜÇUK KOMPANSATÖR



2270
ÇEKVALF ÇALPARA



3960
FLANŞ ADAPTÖRÜ



3970
BORU KAPLIĞI

