



Özellikler

- Çeşitli disk malzemeleri ile donatılmış ve EPDM, NBR ve VITON conta seçenekleri ile çeşitli akışkan tiplerinde ve farklı uygulamalarda kullanılabilir. DN350 ve üzeri kelebek vanalarda; Vana gövdesinin içi EPDM(Elastomer) kauçuk ile vulkanize kaplıdır.
- Diğer vana tipleriyle karşılaştırıldığında, kompakt boyutları ile hafif, kolay kurulum ve maliyet avantajları sunar.
- Klape dizaynı minimum basınç yaratacak şekilde ve çift millî olarak tasarlanmıştır.
- DN350 ve üzeri tek millî tasarıma sahiptir.
- Vana gövdesinin iç ve dış yüzeyleri elektrostatik füzyonla bağlanmış epoksi (FBE) / fırınlanmış toz epoksi kaplama ile kaplanmıştır. Zorlu koşullarda sorunsuz çalışma ve daha uzun ömür sağlar. DN350 ve üzeri endüstriyel yaş epoksidir.
- Daha yüksek kaplama kalınlıkları istek üzerine uygulanabilir
- DN 350 çap ve üzeri standart dişli kutusu ile birlikte , DN 300 çap ve altı ise opsiyonel olarak dişli kutulu teslim edildiği için, manuel kol ile birlikte verilir.
- Elektrikli veya Pnömatik aktüatörler doğrudan vana üst flanşına (ISO 5211) uygundur. İlave ara parçalara gerek yoktur.
- PN6-10-16 ve Class 150 flanş normlarında montaj problemi yaşanmaz.
- Bakımı son derece kolaydır.
- Dört adet flanş montaj yarı-kulağı, montaj sırasında doğru vana konumunu sağlar
- Valf gövdesi ve diski yüksek hassasiteyle işlenir, bu da düşük işletme torkuna ve uzun servis ömrüne neden olur.

Sıcaklık

- +120 °C (EPDM)
- +100 °C (NBR)
- +180 °C (VITON)

ÜRETİM STANDARTLARI

DN40 → DN600
PN 16

Tasarım	EN 593
Bağlantı	Lug Tip EN 1092-2 / ISO 7005-2
Alından Alına	EN 558 Seri 20 / ISO 5752 Seri 20
Markalama	EN 19
Testler	EN 12266-1
Boya	Elektrostatik Toz Boya DN350 ve üzeri Endüstriyel Yaş Epoksi

Ürün Açıklaması

FAF3600 Lug Tipi Kelebek Vana, paslanmaz çelik klapenin gövdenin iç çeperindeki conta baskısı ile akışkanı durdurmak, düzenlemek ve akışı başlatmak için kullanılan çeyrek dönüşlü hareket valfidir. Kolun 90 ° dönüşü, vananın tamamen kapanmasını veya açılmasını sağlar.

Versiyon

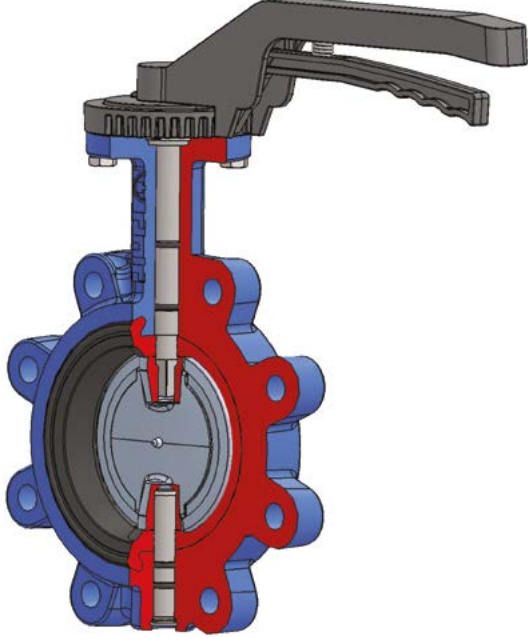
- Kol kumandalı standart versiyon
- Dişli kutulu FAF3700 ile
- Pnömatik aktüatörlü FAF3750 ile
- Elektrik çeyrek turlu aktüatörlü FAF3770 ile
- 304 ve 316 paslanmaz klapeli
- EPDM, NBR, VITON contalı.
- Pik ya da sfero gövdeli.

Aksesuarlar

- T tuşu + FAF7250
- Uzatma mili, ST çelik + FAF3790
- Yüzey kutusu, dökme demir + FAF3790K
- Flanş adaptörleri + FAF3960
- Pozisyon göstergesi

Uygulama Alanları

- Oda kurulumu
- Bitkilerde kurulum
- Boru hatları
- Su arıtma tesisleri y Pompa istasyonları y Tanklar
- Deniz suyu uygulamaları
- Enerji santralleri (soğutma suyu boru hatları)
- Sanayi



MALZEME SEÇİMİ

Gövde	EN-GJL-250 Pik Döküm / GG25 EN-GJS-500 Sfero Döküm / GGG50
Disk	1.4301 - AISI 304 Paslanmaz Çelik 1.4401 - AISI 316 Paslanmaz Çelik EN-GJS - 500 Sfero Döküm / GGG50 Nikelaj Kaplama Alüminyum Bronz PTFE
Kumanda Mili	1.4021 - AISI 420 Paslanmaz Çelik 1.4301 - AISI 304 Paslanmaz Çelik (Opsiyonel) 1.4401 - AISI 316 Paslanmaz Çelik (Opsiyonel)
Sızdırmazlık Elemanı	EPDM (NBR, VITON, NEOPREN, PTFE
Dişli Kutusu	EN GJL 250 (DN 350 ve üzeri)

ÜRÜN MODEL KODLARI

FAF 3600	SS 304 DİSK - EPDM CONTA
FAF 3601	SS 304 DİSK - NBR CONTA
FAF 3602	SS 304 DİSK - VITON CONTA
FAF 3603	SS 304 DİSK - NEOPREN CONTA
FAF 3650	NİKEL DİSK - EPDM CONTA
FAF 3651	NİKEL DİSK - NBR CONTA
FAF 3652	NİKEL DİSK - VITON CONTA
FAF 3653	NİKEL DİSK - NEOPREN CONTA
FAF 3660	SS 316 DİSK - EPDM CONTA
FAF 3661	SS 316 DİSK - NBR CONTA
FAF 3662	SS 316 DİSK - VITON CONTA
FAF 3663	SS 316 DİSK - NEOPREN CONTA
FAF 3670	AL. BRONZ DİSK - EPDM CONTA
FAF 3671	AL. BRONZ DİSK - NBR CONTA
FAF 3672	AL. BRONZ DİSK - VITON CONTA
FAF 3673	AL. BRONZ DİSK - NEOPREN CONTA

DN	WAFER/LUG TİP KELEBEK VANA KV DEĞERLERİ TABLOSU(m ³ /h-1 bar)		
	30 DERECE	60 DERECE	90 DERECE
40	2,2	21	50
50	8	38	85
65	9	77	215
80	24	150	420
100	28	180	800
125	65	350	1010
150	90	640	2100
200	180	1000	4000
250	360	1800	6100
300	550	2600	8400

VANA TEST BASINCI (Bar)

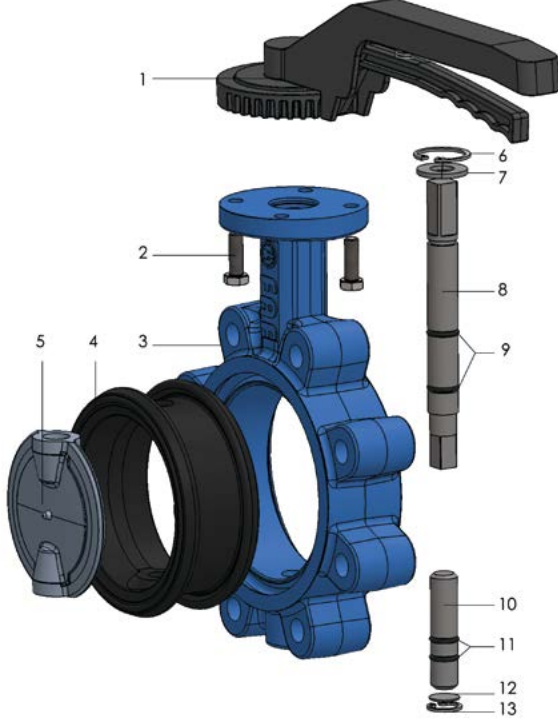
MAKSİMUM ÇALIŞMA BASINCI	GÖVDE TESTİ	CONTA TESTİ
16	24	17,6

Vanaların % 100'ü FAF tesislerinde hidrostatik testlere tabi tutulur.

Not

- Doğru kullanım ve güvenlik önlemleri için lütfen kurulum ve kullanım talimatlarına uyunuz.

Materyal Listesi



NO	ÜRÜN	MALZEMELER
1	KUMANDA KOLU	ALUMINUM
2	CİVATA	DIN 933
3	GÖVDE	EN GJL 250 GG 25 EN GJS 500 GGG 50 (Opsiyonel)
4	CONTA	EPDM / NBR / VİTON / NEOPREN
5	DİSK	AISI 304, AISI 316 EN GJS 500 NİKELAJ KAPLAMA
6	SEGMAN	DIN 472
7	PUL	ÇELİK 1.0254
8	KUMANDA MİLİ	PASLANMAZ ÇELİK 1.4021
9	O RİNG	NBR, EPDM
10	MERKEZLEME MİLİ	PASLANMAZ ÇELİK 1.4021
11	O RİNG	NBR, EPDM
12	PUL	PASLANMAZ ÇELİK 1.4016
13	SEGMAN	DIN 472

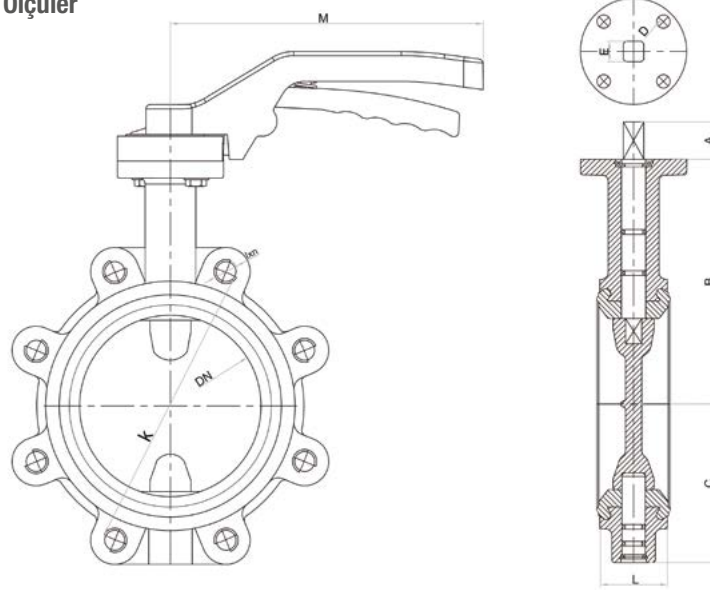
Materyal Listesi

DN	WAFER/LUG TİP KELEBEK VANA		
	PASLANMAZ KLAPELİ-TORK DEĞERLERİ-Nm		
	6-Bar	10 Bar	16 Bar
40	15 Nm	15 Nm	15 Nm
50	15 Nm	15 Nm	15 Nm
65	15 Nm	15 Nm	15 Nm
80	16 Nm	19 Nm	23 Nm
100	49 Nm	50 Nm	54 Nm
125	61 Nm	67 Nm	70 Nm
150	70 Nm	81 Nm	100 Nm
200	144 Nm	149 Nm	171 Nm
250	180 Nm	200 Nm	240 Nm
300	250 Nm	260 Nm	380 Nm
350	550 Nm	620 Nm	700 Nm
400	640 Nm	780 Nm	880 Nm
450	820 Nm	1100 Nm	1400 Nm
500	1200 Nm	1900 Nm	2400 Nm
600	2000 Nm	2400 Nm	3250 Nm

DN	WAFER/LUG TİP KELEBEK VANA		
	NİKEL KLAPELİ-TORK DEĞERLERİ-Nm		
	6-Bar	10 Bar	16 Bar
40	10 Nm	10 Nm	15 Nm
50	15 Nm	15 Nm	20 Nm
65	20 Nm	26 Nm	26 Nm
80	22 Nm	26 Nm	26 Nm
100	48 Nm	54 Nm	54 Nm
125	63 Nm	72 Nm	80 Nm
150	84 Nm	90 Nm	106 Nm
200	94 Nm	155 Nm	175 Nm
250	210 Nm	230 Nm	-
300	280 Nm	290 Nm	340 Nm
350	550 Nm	620 Nm	700 Nm
400	640 Nm	780 Nm	950 Nm
450	820 Nm	1100 Nm	1400 Nm
500	1200 Nm	1900 Nm	2400 Nm
600	2000 Nm	2400 Nm	3250 Nm

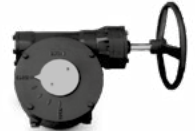
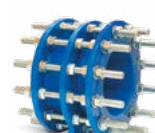
Tablodaki veriler ; 20C'de su içindir ve %20 güvenlik faktörü içerir.
Torku yükseltebilecek akışkanların (Tozlu, kaygan olmayan akışkanlar ile hava ve kuru gaz) kullanımında tablodaki verilere %30 güvenlik faktörü eklenmelidir.

Teknik Detay, Çizim ve Ölçüler



DN (mm)	A	B	C	D	k	Ølxn	E	F	G	M	L	Ağırlık (kg)
40	30	122	56	50	110	M16x4	11x11	-	-	190	33	2,5
50	30	127,5	61	50	125	M16x4	11x11	-	-	190	43	3,2
65	30	134	70	50	145	M16x4	11x11	-	-	190	46	3,7
80	30	157	92	50	160	M16x8	11x11	-	-	190	46	5,1
100	30	167	101	70	180	M16x8	14x14	-	-	255	52	7,2
125	30	180	116	70	210	M16x8	14x14	-	-	255	56	8,8
150	30	203	131	70	240	M20x8	17x17	-	-	255	56	10,6
200	30	228	164	102	295	M20x12	17x17	-	-	355	60	18
250	30	266	197	102	355	M24x12	22x22	-	-	355	68	26,5
300	30	291	223	102	410	M24x12	22x22	-	-	355	78	39,9
350	53	335	277	125	470	M27x16	-	8	28	-	78	72
400	55	365	311	140	252	M27x16	-	8	36	-	102	112
450	55	400	343	140	585	M27x20	-	12	42	-	114	151
500	76	440	377	165	650	M27x20	-	16	50	-	127	202
600	103	525	460	165	770	M27x20	-	18	60	-	154	237

Kelebek Vana ile İlgili Ürünler

2300
ÇEKVALF WAFER
ÇALPARA2350
ÇEKVALF
DUAL2370
ÇEKVALF DISKO2500
Y-TİPİ PİSLİK
TUTUCU3700
DIŞLI KUTUSU3770
ELEKTRİK AKTUATOR3960
FLANŞ ADAPTÖRÜ3970
BORU KAPLINİ3900
DEMONTAJ PARÇASI5000
KAUCUK KOMPENSATÖR