



#### Özellikler

- Y-Tipi süzgeç, gövdenin içinde yer alan çelik filtre haznesi boyunca akış içindeki kütle parçacıklarını filtrelemek için kullanılır.
- Süzme, bir iç örgü kaplı süzme elemanı ile gerçekleştirilir, bunun büyüklüğü, çıkarılacak en küçük parçacığın büyüklüğüne göre belirlenmelidir. Kontrol vanalarının girişinde montaj için önerilir.
- Çift filtre yapısı koç darbesi etkilerinin emilerek, filtrenin zarar görmesini engeller.(Laterna Takviyesi)
- Gövdeye yerleştirilen kapağı çıkararak, detaylı temizlik yapılabilir veya filtre değiştirilebilir. Bakım için kapağın kolay sökülüp çıkarılması sağlanmıştır.
- Filtrelerdeki delik çapları, basınç kaybı ve akış hızı üzerinde minimum bir etkiye sahip olmak için belirlenir.
- İsteğe göre, filtrelerin delik çapları farklı boyutlarda üretilebilir.
- Y tipi süzgecin iç ve dış yüzeyleri isteğe bağlı olarak endüstriyel epoksi ile füzyon toz epoksi (FBE) ile kaplanmıştır. Kullanım sıcaklığı ve akışkan cinsini belirtiniz.
- DN 15-DN 300 Filtre Delik Standardı: 20 Mesh.
- DN 350- DN 400 - DN 500 Filtre Delik Standardı: 20 Mesh.
- Filtre delik büyüklüğü isteğe göre değiştirilebilir.
- MS58 Pirinç temizleme tapası ile pratik ve hızlı temizleme imkanı.
- Filtre yönü aşağıya bakacak şekilde montaj yapılmalıdır. Gövde üzerinde akışkan yönü belirtilmiş olup, montaj esnasında belirtilen akışkan yönüne göre montajını yapınız.

#### Sıcaklık

- +200 °C

#### ÜRETİM STANDARTLARI

DN15 →DN500  
PN 10-16

Bağlantı	EN 1092-2 / ISO 7005-2 - Flanşlı
Alından Alına	TS 11494 / EN 558 SERİ 1 / Dİ N 3202 F 1
Markalama	EN 19
Testler	TS 11494/ EN 12266-1
Boya	Elektrostatik Toz Epoksi

#### Ürün Açıklaması

FAF2500 Y Tipi pislik tutucu - boru hattındaki istenmeyen kalıntıları gidermek için pompalar, eşanjörler, püskürtme memeleri, kompresörler ve türbinler gibi pahalı ekipmanların korunmasını sağlamak için bir boru sistemine kurulur, tesisattaki diğer armatürlerin uzun ömürlü çalışmasını sağlar.

#### Versiyon

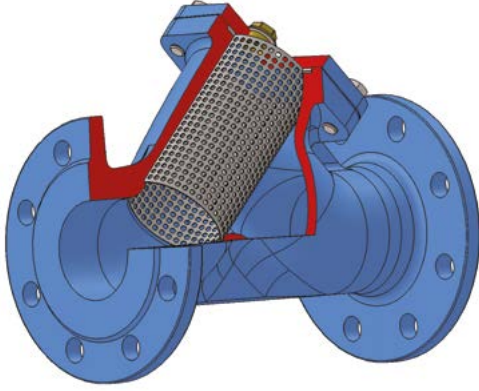
- Standart versiyon
- Özel siparişler için özel üretim
- Füzyon bağlı epoksi (FBE) kaplama
- Endüstriyel Epoksi kaplama

#### Yedek Parça

- Paslanmaz çelik filtreler
- Kapak Sızdırmazlık Contası

#### Uygulama Alanları

- Endüstriyel tesisler
- Buhar – sıcak ve soğuk su hatları
- Boru hatları
- Su arıtma tesisleri
- Pompa istasyonları
- Tanklar, rezervuarlar
- Deniz suyu uygulamaları
- Enerji santralleri (soğutma suyu boru hatları)



## MALZEME SEÇİMİ

Gövde EN-GJS-500 SFERO DÖKÜM / GGG50

Filtre (iç-dış) 1.4301 - AISI 304 Paslanmaz Çelik

Tapa MS 58 - Pirinç

## VANA TEST BASINCI (Bar)

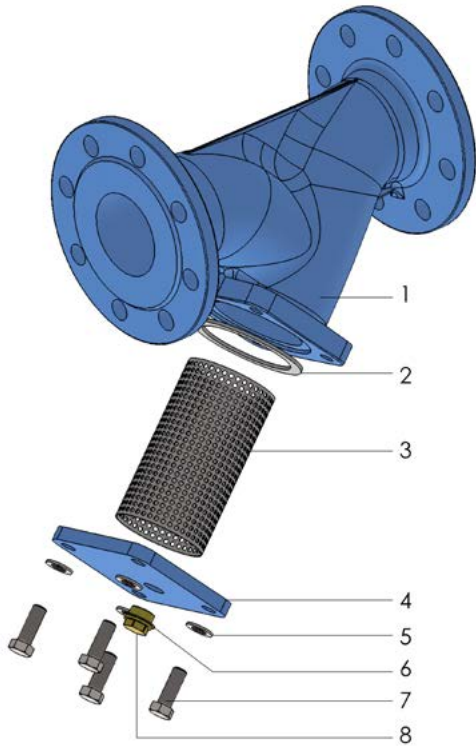
MAKSİMUM ÇALIŞMA BASINCI	GÖVDE TESTİ	CONTA TESTİ
10	15	11
16	24	17,6

Vanaların % 100'ü FAF tesislerinde hidrostatik testlere tabi tutulur.

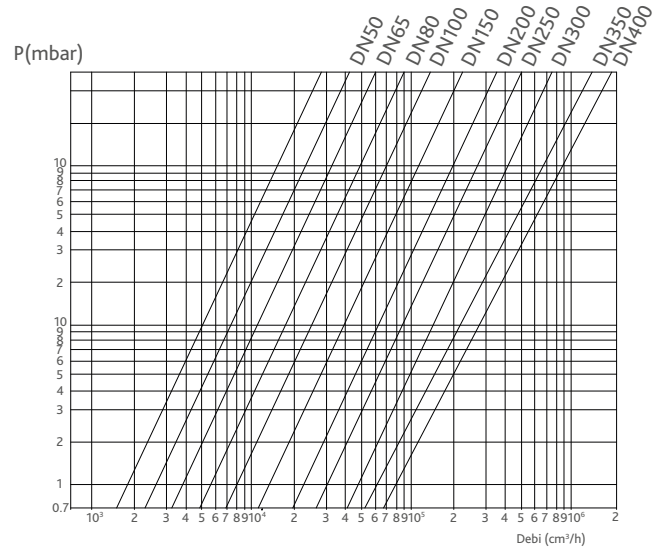
## Not

- Doğru kullanım ve güvenlik önlemleri için lütfen kurulum ve kullanım talimatlarına uyunuz.

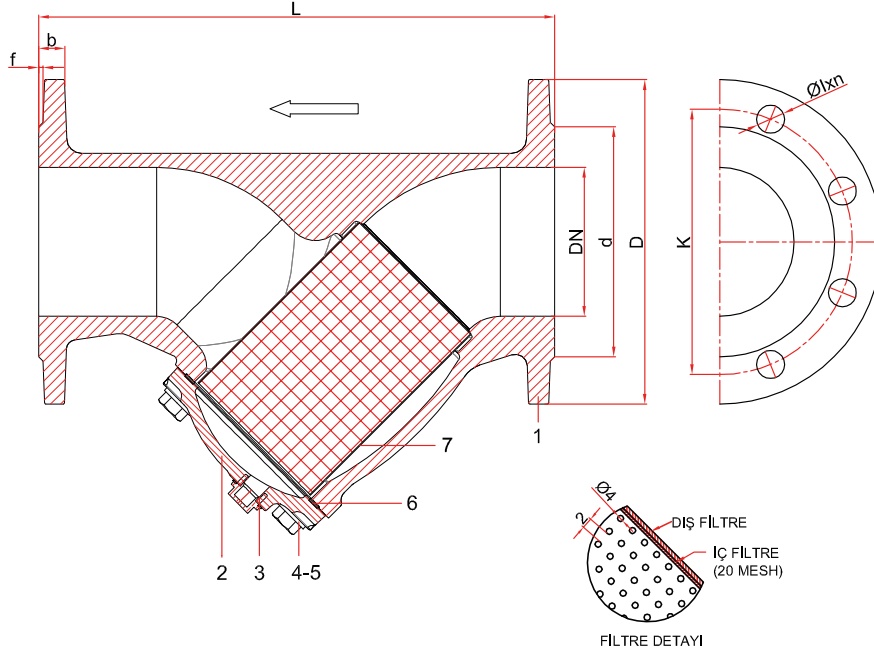
## Materyal Listesi



NO	ÜRÜN	MALZEMELER
1	GÖVDE	EN-GJS-500 SFERO DÖKÜM
2	KAPAK CONTASI	KLINGRİT
3	FİLTRE	1.4301 PASLANMAZ ÇELİK
4	KAPAK	ST 37 ÇELİK- EN-GJS-500 SFERO DÖKÜM
5	PUL	DIN 125
6	SEGMAN	DIN 472
7	CİVATA	DIN993
8	TEMİZLEME TAPASI	CuZn40Pb2 PİRİNÇ



## Teknik Detay, Çizim ve Ölçüler



DN (mm)	D	K	d	Øl x n	f	b	L	Ağırlık (kg)
15	95	65	46	14x4	2	14	130	2
20	105	75	56	14x4	2	16	150	2,5
25	115	85	65	14x4	3	16	160	3,3
32	140	100	76	19x4	3	18	180	4,8
40	150	110	84	19x4	3	18	200	7,7
50	165	125	99	19x4	3	20	230	10,4
65	185	145	118	19x4	3	20	290	15,6
80	200	160	132	19x8	3	19	310	17,7
100	220	180	156	19x8	3	19	350	18,1
125	250	210	184	19x8	3	19	400	27,4
150	285	240	211	23x8	3	19	480	38,8
200	340	295	266	23x12	4	20	600	70,8
250	400	355	319	28x12	4	22	730	117,1
300	455	410	370	28x12	4	24,5	850	170
350	520	470	429	28x16	4	26,5	980	225
400	580	525	480	31x16	4	28	1100	320,5
500	715	650	609	34x20	4	31,5	1250	580