



Özellikler

- Gövde üzerinde işlenen sızdırmazlık yüzeyinde, akış yönüne doğru dikey olarak yerleştirilen paslanmaz çelik disk, akışkan dönüş ve yay kuvveti ile %100 sıkı sızdırmazlık sağlar.
- Valf kapalı konumdayken sıvı kuvveti ile açılır ve sistem basıncı azaldığında yay kuvveti ile kapatılır.
- Valf, yay ile sızdırmazlık sağlanmasından dolayı yatay ve dikey konumda kullanılabilir.
- Valf, dökme demir gövdeye, paslanmaz çelik diske ve grafit contaya sahiptir.
- Yaş epoksi boya ile kaplanmış gövde standarttır. Gerekirse elektrostatik toz epoksi ile kaplanabilir.
- Tüm dış yüzeyler astarlanır ve korozyon direnci için boyanır.
- Bakıma kolay erişime odaklanarak tasarlanmıştır. Birkaç civatanın sökülmesiyle, menteşe ve disk dahil olmak üzere iç aksam düzeneği gövdeden çıkarılabilir ve bakım yapılabilir.
- Sıfır gövde kaçığı, ortam kaybını önler ve çevresel düzenlemeleri karşılar.
- Enerji tasarrufu için etkilidir. Kaçaktan kaynaklanan enerji kaybı kontrol edilmekte, küresel ısınmayı önlemeye ve çevreyi korumaya yardımcı olmaktadır.
- Tavsiye edilen kullanım sıcaklık değeri buhar için +160 °C dir.

Sıcaklık

- +200 °C

ÜRETİM STANDARTLARI

DN15 → DN250
PN 16

Tasarım	EN 12334 / EN 16767
Bağlantı	EN 1092-2 / ISO 7005-2 Flanşlı
Alından Alına	EN 558 Seri 1 / DIN 3202 F1
Markalama	EN19
Testler	EN 12266-1
Boya	Endüstriyel Epoksi

Ürün Açıklaması

FAF2250 Flanşlı yaylı çekvalf, akış yönünde gerekli olan akışkanın akışını sağlar ve ters akış durumunda yay kuvveti ile akışı durdurur.

Versiyon

- GG25 Pik döküm standart versiyon
- Özel siparişler için özel üretim

Uygulama Alanları

- Buhar
- Kızgın su
- Sıcak ve soğuk su
- Endüstriyel teknolojiler
- Asit veya alkalın özellikleri olmayan akışkanlar

VANA TEST BASINCI (Bar)

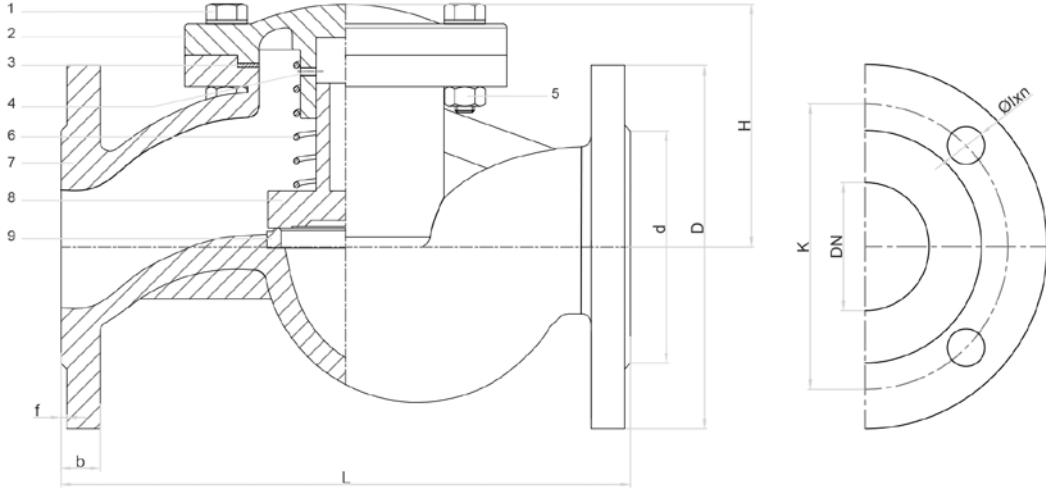
MAKSİMUM ÇALIŞMA BASINCI	GÖVDE TESTİ	CONTA TESTİ
16	24	17,6

Vanaların % 100'ü FAF tesislerinde hidrostatik testlere tabi tutulur.

Not

- Doğru kullanım ve güvenlik önlemleri için lütfen kurulum ve kullanım talimatlarına uyunuz.

Teknik Detay, Çizim ve Ölçüler



DN (mm)	D	K	d	Øl x n	f	b	L	H	KV m ³ /h	Ağırlık (kg)
15	95	65	46	14x4	2	14	130	50	3	2,7
20	105	75	56	14x4	2	16	150	50	5,5	3,3
25	115	85	65	14x4	3	16	160	60	8	4,5
32	140	100	76	19x4	3	18	180	75	13	6,8
40	150	110	84	19x4	3	18	200	80	20	8,5
50	165	125	99	19x4	3	20	230	80	33	12,3
65	185	145	118	19x4	3	20	290	110	50	18,4
80	200	160	132	19x8	3	22	310	120	88	25,1
100	220	180	156	19x8	3	24	350	135	119	35,6
125	250	210	184	19x8	3	26	400	165	187	50
150	285	240	211	23x8	3	26	480	190	266	67,5
200	340	295	266	23x12	4	30	600	225	478	110
250	405	355	319	28x12	4	32	730	295	740	201,1

Materyal Listesi

NO	ÜRÜN	MALZEMELER
1	SAPLAMA	DIN 933
2	KAPAK	EN-GJL-250 PİK DÖKÜM
3	SIZDIRMAZLIK	GRAFİT DIN 933
4	SOMUN	DIN 934
5	YAY	1.4301 - AISI 304 PASLANMAZ ÇELİK
6	GÖVDE	EN-GJL-250 PİK DÖKÜM
7	DİSK	1.4301 - AISI 304 PASLANMAZ ÇELİK
8	SİT	1.4301 - AISI 304 PASLANMAZ ÇELİK