



#### Özellikler

- Dökme demir gövdeli; Gövde ve sızdırmazlık yatağı paslanmaz çelikten imal edilmiştir.
- Yüksek sıcaklıklarda kullanmak için yüksek sıcaklığa dayanıklı kaplama ile kaplanabilir.
- Bakım gerektirmez, daha düşük tork değerleriyle çalıştırılabilir.
- Sıfır gövde kaçağı, ortam kaybını önler ve çevresel düzenlemeleri karşılar.

#### Sıcaklık

- +200 °C (6 bar)

#### ÜRÜN MODEL KODLARI

FAF2100	GLOB VANA
FAF2130	GLOB VANA - METAL KÖRÜKLÜ

#### ÜRETİM STANDARTLARI

DN15 → DN250  
PN 16

Tasarım EN 13789

Bağlantı EN 1092-2 / ISO 7005-2 Flanş

Alından Alına EN 558 Seri 1 / DIN 3202 F1

Markalama EN 19

Testler EN 12266-1

Boya Endüstriyel Yaş Epoksi

#### Ürün Açıklaması

FAF2100 Glob Vana, akış eksenine dik olarak hareket eden ve gövdedeki işlenmiş metal yatak üzerine oturan paslanmaz çelik disk üzerindeki grafit conta sayesinde% 100 sıkı sızdırmazlık sağlar.

#### Versiyon

- Volan ile standart versiyon

#### Uygulama Alanları

- Buhar
- Kızgın su
- Sıcak ve soğuk su
- Güç ve ısı mühendisliği
- Endüstriyel teknolojiler
- Asit veya alkalin özellikleri olmayan akışkanlar

#### Not

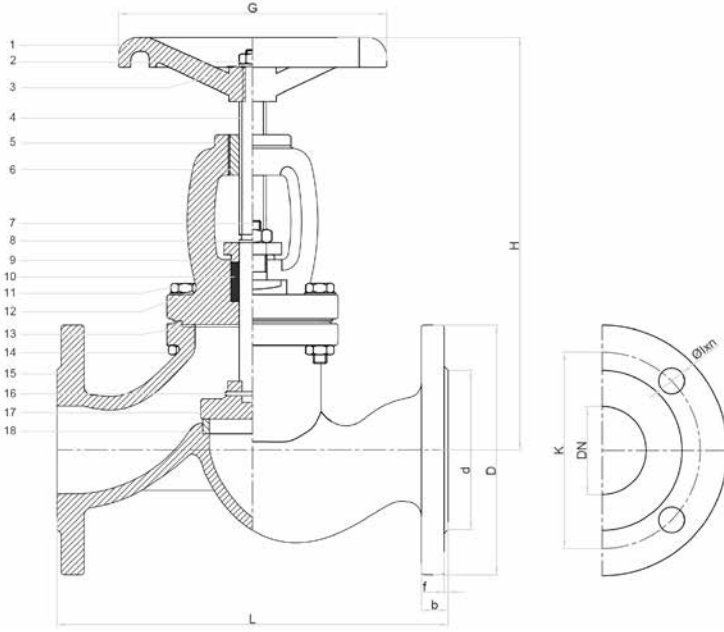
- Doğru kullanım ve güvenlik önlemleri için lütfen kurulum ve kullanım talimatlarına uyunuz.

#### VANA TEST BASINCI (Bar)

MAKSİMUM ÇALIŞMA BASINCI	GÖVDE TESTİ	CONTA TESTİ
16	24	17,6

Vanaların % 100'ü FAF tesislerinde hidrostatik testlere tabi tutulur.

### Teknik Detay, Çizim ve Ölçüler



NO	ÜRÜN	MALZEMELER
1	VOLAN	EN GJL 250 PİK DÖKÜM
2	SOMUN	DIN 934
3	PUL	DIN 125
4	MİL	1.4021 PASLANMAZ ÇELİK
5	KAPAK	EN GJL 250 PİK DÖKÜM
6	SOMUN	CuZn40Pb2 BRASS
7	CIVATA	CK 45 ÇELİK
8	SOMUN	DIN 934
9	FLANŞ	EN GJL 250 PİK DÖKÜM
10	SİT CONTA	GRAFİT
11	SAPLAMA	DIN 933
12	PUL	DIN 125
13	KAPAK CONTASI	GRAFİT
14	SOMUN	DIN 934
15	GÖVDE	EN GJL 250 PİK DÖKÜM
16	PİM	1.4301 PASLANMAZ ÇELİK
17	DİSK	1.4301 PASLANMAZ ÇELİK
18	SİT	1.4301 PASLANMAZ ÇELİK

DN (mm)	D	K	d	Øl x n	f	b	L	H	G	KV m <sup>3</sup> /h	Tork Nm	Ağırlık (kg)
15	95	65	46	14 x 4	2	14	130	165	95	5	15	3,6
20	105	75	56	14 x 4	2	16	150	170	100	8	20	4
25	115	85	65	14 x 4	3	16	160	180	120	11	20	5,6
32	140	100	76	19 x 4	3	18	180	215	140	18	30	8,5
40	150	110	84	19 x 4	3	18	200	225	140	28	30	10,1
50	165	125	99	19 x 4	3	20	230	235	200	47	40	14,8
65	185	145	118	19 x 4	3	20	290	265	200	72	40	21,7
80	200	160	132	19 x 8	3	22	310	300	240	126	100	29,5
100	220	180	156	19 x 8	3	24	350	340	280	170	160	41,3
125	250	210	184	19 x 8	3	26	400	390	360	267	200	60,4
150	285	240	211	23x8	3	26	480	430	360	380	250	75,5
200	340	395	266	23 x 12	4	30	600	490	400	683	350	122,9
250	405	355	319	28 x 12	4	32	730	600	400	1057	500	225