

# KÜRESEL VANA (3p)

## BAV SERİSİ

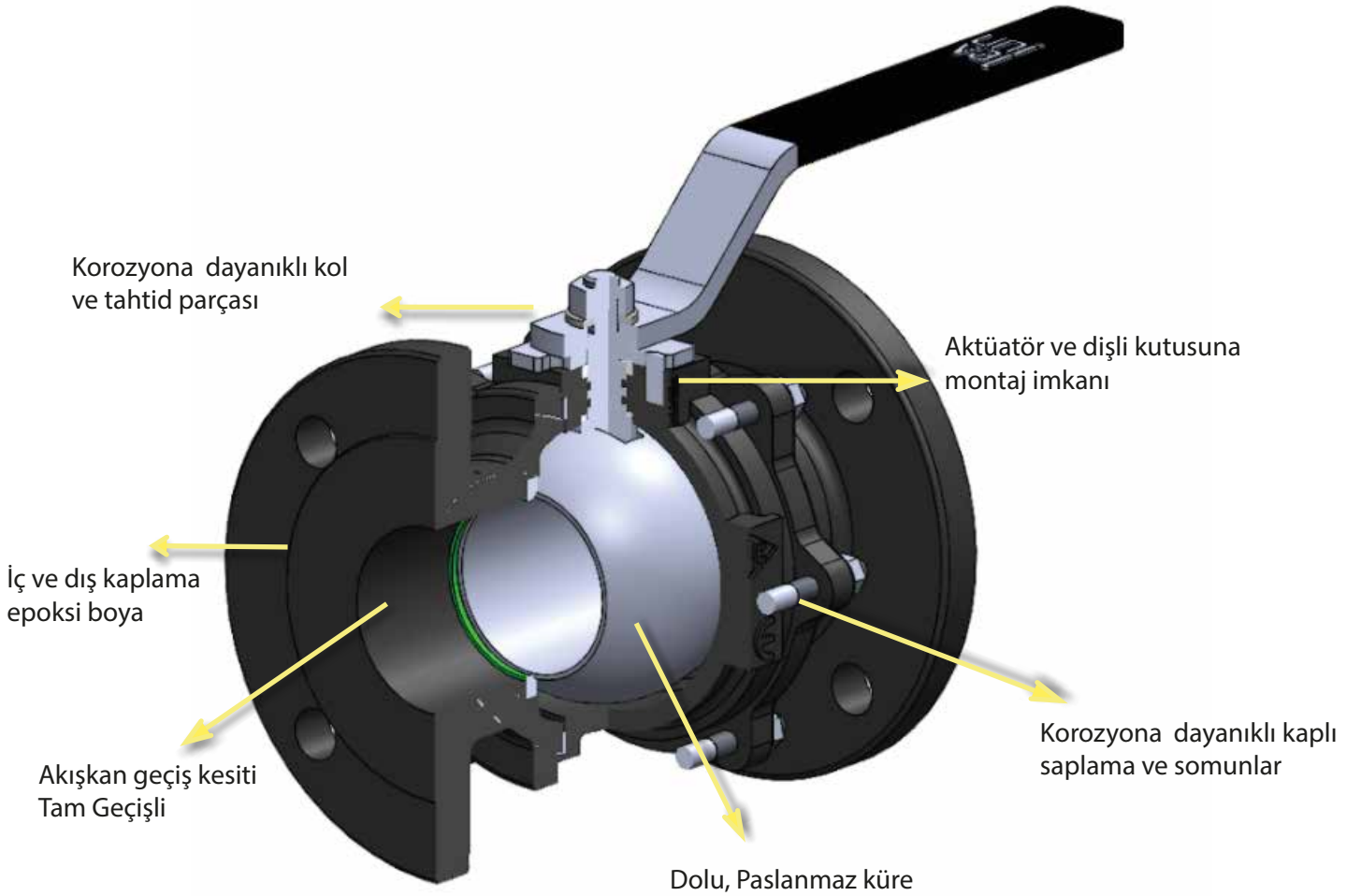


### GENEL ÖZELLİKLER

Basınç Sınıfı	: PN16
Standart No	: TS 3148
Maksimum Çalışma Basıncı (Sürekli)	: 11 bar
Maksimum Çalışma Sıcaklığı	: 120 °C (Su) / EPDM oring ve conta ile 90 °C (madeni yağ) / NBR oring ve conta ile

### MALZEME / MATERIALS

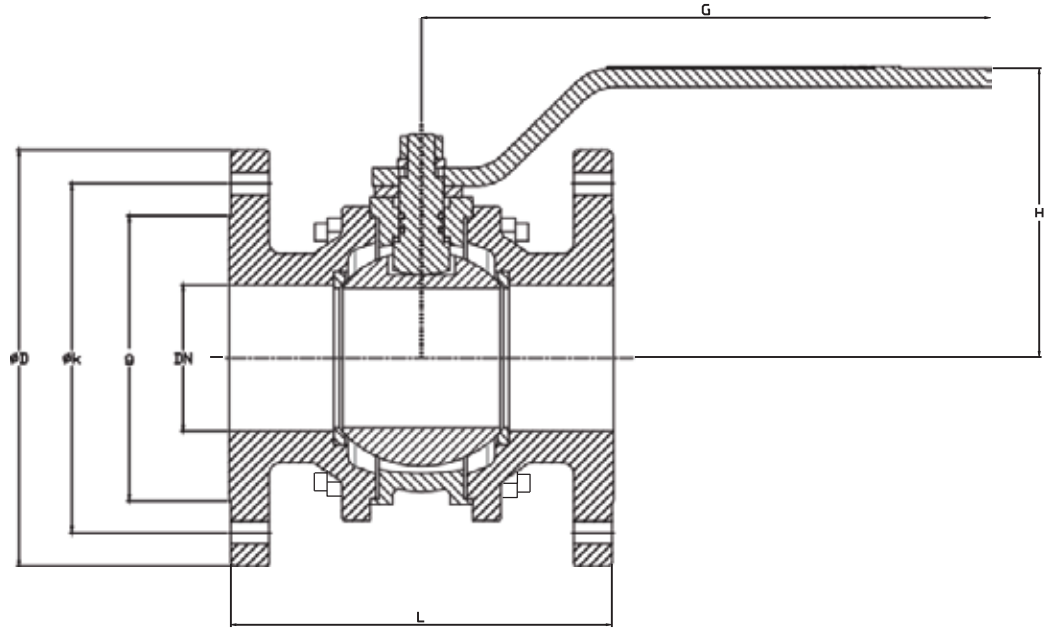
Gövde	: BAV 0202 Pik döküm (GG25) BAV 0302 Sfero döküm (GGG40)
Küre	: Paslanmaz çelik
Kapak Contası	: EPDM / NBR
Mil	: Paslanmaz çelik
Kol	: Galvaniz kaplı St-37
Tahdit Pulu	: Galvaniz kaplı St-37
Saplama	: Karbon çelik (kaplı)
Somun	: Karbon çelik (kaplı)



CERTIFICATIONS



## BOYUTLAR



DN	L	g	ØK	ØD	H	G
65	170	118	145	185	140	260
80	180	132	160	200	155	335
100	190	156	180	220	170	335
125	325	184	210	250	190	335
150	350	211	240	285	245	700
200	400	266	295	340	280	700