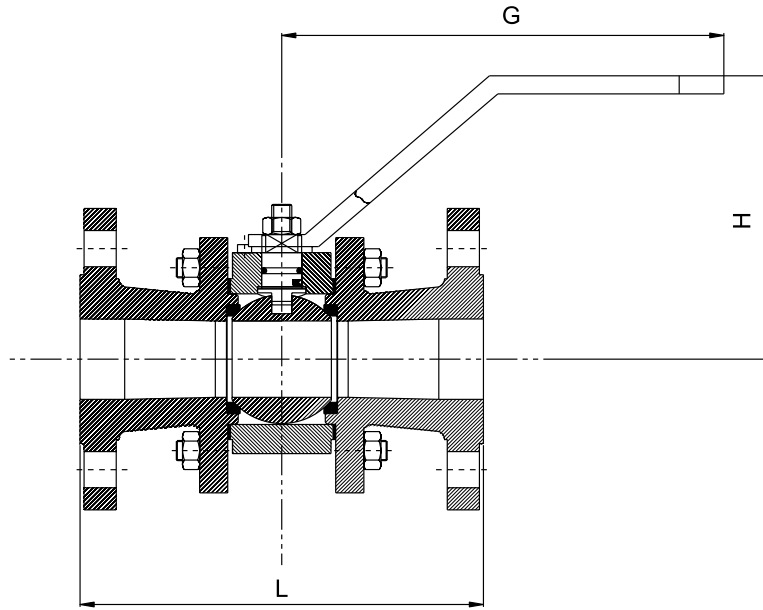


BAV-0301

Basınç Sınıfı : MOP5 / PN25
 Gövde : Sfero döküm
 Küre : Paslanmaz çelik
 Conta : PTFE
 3 parçalı
 Flanşlı

Pressure Rating : MOP5 / PN25
 Body : Ductile iron
 Ball : Stainless steel
 Seat : PTFE
 3 piece
 Flanged

PRODUCT	SIZE
BAV-0301X025	DN 25
BAV-0301X032	DN 32
BAV-0301X040	DN 40
BAV-0301X050	DN 50
BAV-0301X065	DN 65
BAV-0301X080	DN 80
BAV-0301X100	DN 100
BAV-0301X125	DN 125
BAV-0301X150	DN 150
BAV-0301X200	DN 200

CERTIFICATIONS**MALZEME / MATERIALS**

Gövde / Body : Sfero döküm / Ductile iron (GGG40.3)
 Küre / Ball : Paslanmaz çelik / Stainless steel
 Sit / Seat : PTFE
 Mil / Stem : Paslanmaz çelik / Stainless steel
 Kol / Hand lever : Plastik kaplı karbon çelik / Carbon steel
 Civata / Bolt : Karbon çelik / Carbon steel
 Somun / Nut : Karbon çelik / Carbon steel

GENEL ÖZELLİKLER / GENERAL PROPERTIES

Standart No : TS 9809 (DN65 ve üzeri / DN65 and above)
 Basınç Sınıfı / Pressure Rating : MOP5 / PN25
 Maksimum Çalışma Sıcaklığı / Maximum Working Temp. : 120 °C

DN	L	H	G
25	160	110	172
32	180	114	172
40	200	129	220
50	230	138	220
65	290	141	280
80	310	152	280
100	350	188	450
125	400	241	710
150	450	241	710