

> TAM GEÇİŞLİ KÜRESEL VANA

FULL PORT BALL VALVE

BAV-0201



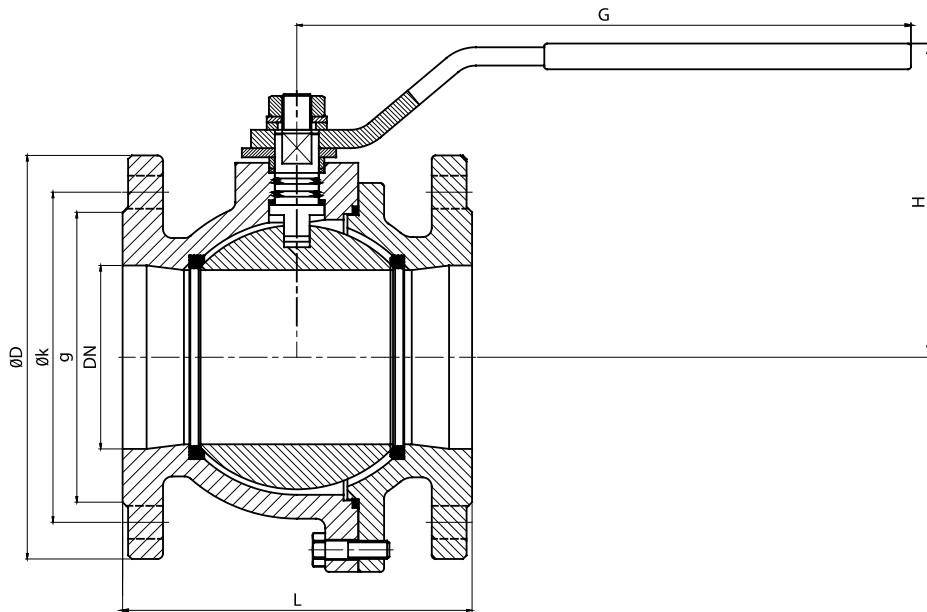
CERTIFICATIONS



Basınç Sınıfı : PN10 / PN16
 Gövde : Dökme demir
 Küre : Paslanmaz çelik
 Conta : PTFE
 2 parçalı
 Flanşlı

Pressure Rating : PN10 / PN16
 Body : Cast iron
 Ball : Stainless steel
 Seat : PTFE
 2 piece
 Flanged

PRODUCT	SIZE
BAV-0201X040	DN 40
BAV-0201X050	DN 50
BAV-0201X065	DN 65
BAV-0201X080	DN 80
BAV-0201X100	DN 100
BAV-0201X125	DN 125



MALZEME / MATERIALS

Gövde / Body : Pik döküm / Cast iron (GG25)
 Küre / Ball : Paslanmaz çelik / Stainless steel
 Sit / Seat : PTFE
 Mil / Stem : Paslanmaz çelik / Stainless steel
 O-Ring : EPDM
 Kol / Hand lever : Plastik kaplı karbon çelik / Carbon steel
 Civata / Bolt : Karbon çelik / Carbon steel
 Somun / Nut : Karbon çelik / Carbon steel

GENEL ÖZELLİKLER / GENERAL PROPERTIES

Standart No : TS 3148
 Basınç Sınıfı / Pressure Rating : PN10 / PN16
 Maksimum Çalışma Sıcaklığı / Maximum Working Temp. : 120 °C
 Maksimum Çalışma Basıncı (Sürekli) / Maximum Working Pressure (Continuous) : PN 10 için 6,7 bar / PN16 için 11 bar

DN	L	g	ØK	ØD	H	G
40	140	84	110	150	120	190
50	150	99	125	165	130	260
65	170	118	145	185	140	260
80	180	132	160	200	155	335
100	190	156	180	220	170	335
125	325	184	210	250	190	335